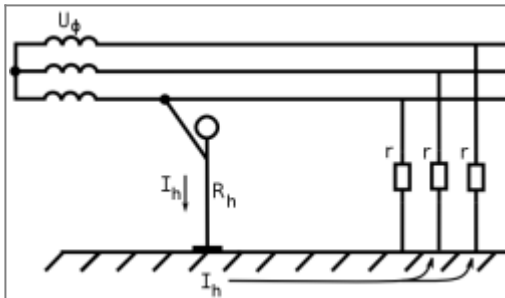


Основы электробезопасности

Теория

Однофазное прикосновение человека к электрической сети

Случай трёхпроводной трёхфазной сети с изолированной нейтралью (см. рисунок).



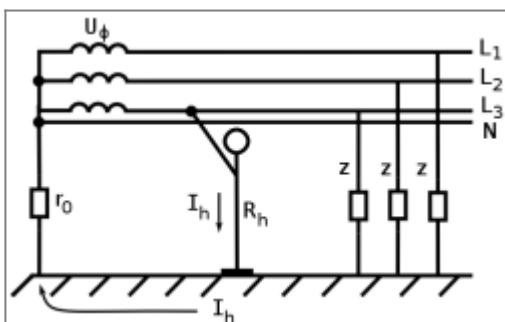
Прикосновение человека к проводу трёхфазной трёхпроводной сети с изолированной нейтралью. Случай нормального режима короткой воздушной сети с малой ёмкостью проводов относительно земли.

Здесь U_{ϕ} - фазное напряжение сети, В; R_h - сопротивление тела человека, Ом; r - активное сопротивление изоляции проводов, Ом.

В данном частном случае, когда ёмкостное сопротивление велико, а активное симметрично для всех фаз, сила тока проходящего через человека I_h определится по следующей формуле:

$$I_h = \frac{U_{\phi}}{R_h + \frac{r}{3}}, [A].$$

Случай четырёхпроводной трёхфазной сети с заземлённой нейтралью (см. рисунок).



Прикосновение человека к фазному проводу четырёхпроводной сети с заземлённой нейтралью. Нормальный режим работы сети.

Здесь z - модуль комплексного сопротивления (полное сопротивление) проводов относительно земли, Ом; r_0 - сопротивление заземления нейтральной точки трансформатора, Ом. Согласно ПУЭ r_0 не должно превышать 4 - 10 Ом.

В данном случае, сила тока проходящего через человека I_h определяется наличием заземления нейтральной точки трансформатора с малым сопротивлением r_0 и может быть вычислена по следующей формуле:

$$I_h = \frac{U_{\Phi}}{R_h + r_0}, [\text{A}].$$

При расчётах электробезопасности, если не оговорено отдельно, сопротивление человека R_h принимается равным 1000 Ом, которое приблизительно соответствует сопротивлению внутренних органов человека.

Одиночный стержневой заземлитель

Заземлитель — проводящая часть или совокупность соединённых между собой проводящих частей, находящихся в электрическом контакте с грунтом (ПУЭ 1.7.15).

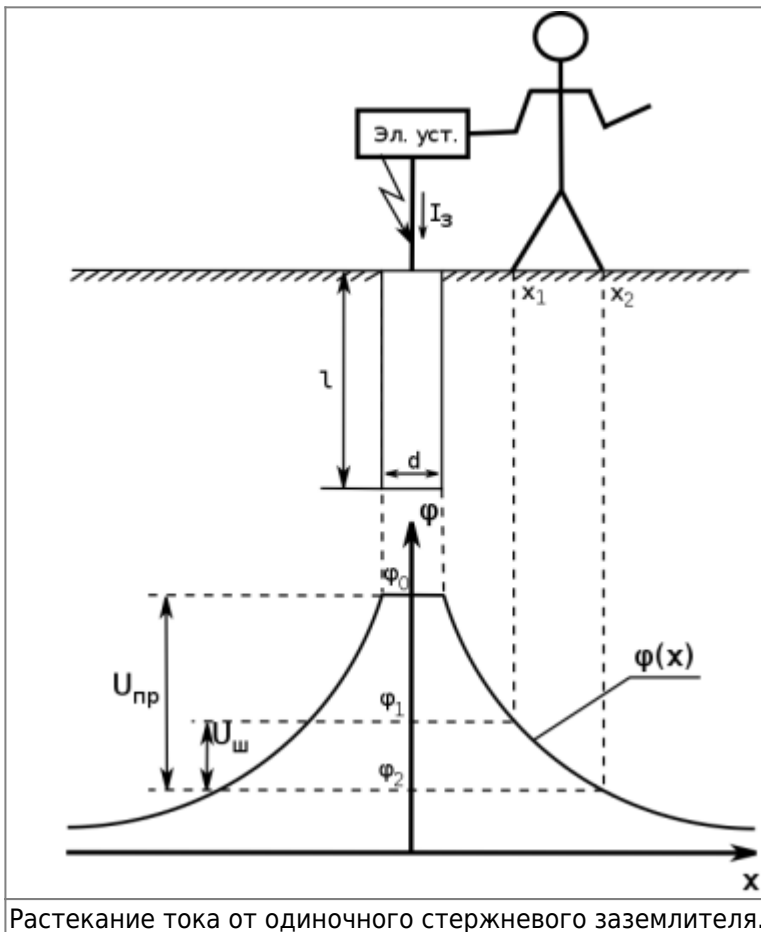
Сопротивление заземления — отношение напряжения на заземляющем устройстве к току, стекающему с заземлителя в землю (ПУЭ 1.7.26).

Сопротивление заземления r_z — основной показатель заземляющего устройства, определяющий его способность выполнять свои функции и определяющий его качество в целом. В общем случае, сопротивление заземления зависит от формы, площади электрического контакта заземлителя с грунтом и удельного электрического сопротивления грунта.

Стеkanie тока в землю сопровождается возникновением на заземлителе, в земле вокруг, а следовательно, и на поверхности грунта поля растекания тока $\varphi(x)$.

При этом величина потенциала на поверхности грунта зависит от формы и размеров заземлителя, расстояния до заземлителя, величины стекающего тока, удельного сопротивления грунта.

Схема растекания тока от одиночного стержневого заземлителя с глубиной заложения l , м, и диаметром d , м представлена на рисунке:



Здесь, $U_{ш}$, $U_{пр}$ - напряжения шага и прикосновения, соответственно.

Сопротивление одиночного стержневого заземлителя:

$$r = \frac{\rho}{2\pi l} \ln \frac{4l}{d}, \text{ [Ом]}.$$

Здесь ρ - удельное сопротивление грунта, Ом · м; l - глубина заложения стержневого заземлителя, м; d - диаметр заземлителя, м.

Потенциал на поверхности земли от одиночного стержневого заземлителя:

$$\varphi(x) = \frac{I_з \rho}{2\pi l} \ln \left[\frac{\sqrt{x^2 + l^2} + l}{x} \right], \text{ [В]}.$$

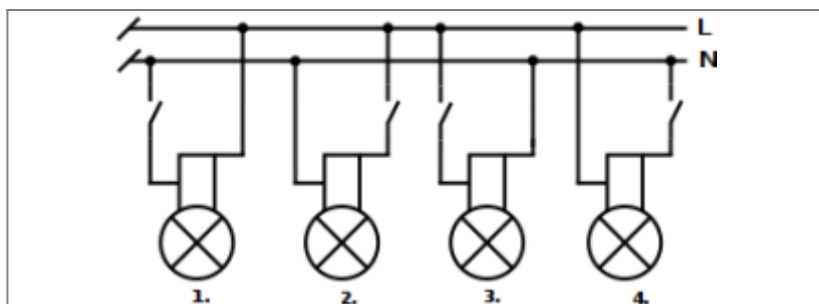
Здесь $I_з$ - ток, стекающий в землю при коротком замыкании фазного проводника на корпус оборудования, А; x - расстояние до интересующей точки, м.

Подробнее см. Долин П.А. Основы техники безопасности в электроустановках.

Задачи

Задача №1

Какая схема включения осветительной лампы к электрической сети является наименее опасной, наиболее опасной? Почему?



Схемы включения осветительной лампы к электрической сети.

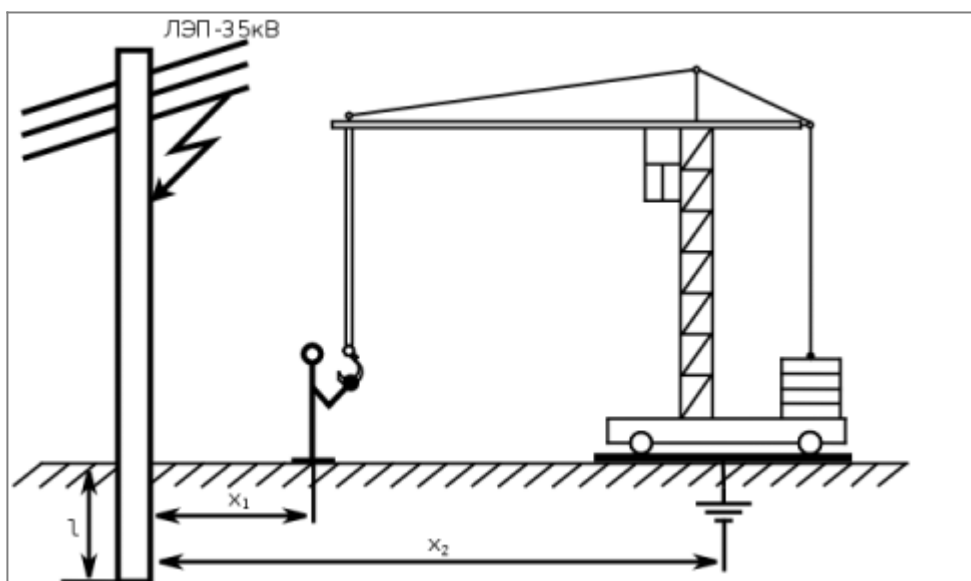
Задача №2

На строительной площадке, монтажник выполняя задание по установке башенного крана вблизи линий электропередач (ЛЭП), коснулся рукой крюка и был смертельно поражён электрическим током. Работа велась в дождливую ветреную погоду без оформления наряда - допуска. Кран был заземлён и стоял без электрической проводки. В это время на рядом расположенной опоре ЛЭП - 35 кВ от ветровой нагрузки и плохого состояния изоляционной подвески произошло замыкание фазного проводника на металлическую опору.

Определите напряжение прикосновения $U_{пр}$ и ток, прошедший через человека I_h , если известны следующие данные:

- Ток, стекающий в землю при замыкании фазного проводника на металлическую опору $I = 27,6 \text{ A}$.
- Глубина заложения опоры в землю $l = 2 \text{ м}$.
- Удельное сопротивление грунта $\rho = 210 \text{ Ом} \cdot \text{м}$.
- Расстояние от опоры до рабочего $x_1 = 4 \text{ м}$.
- Расстояние от опоры до заземлителя крана $x_2 = 12 \text{ м}$.
- Сопротивление тела человека $R_h = 800 \text{ Ом}$.

Схема происшествия представлена на рисунке:



Поражение электрическим током рабочего при монтаже башенного крана.

Задача №3

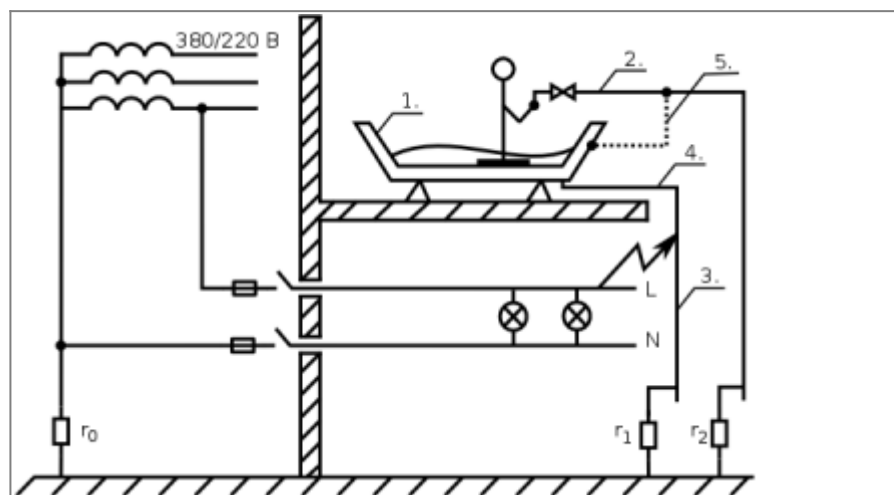
В ванной комнате жилого дома произошло смертельное поражение человека электрическим током. Пострадавший (см. рис.), стоя в ванной (1) с небольшим количеством воды, взялся рукой за водопроводную трубу (2) и был поражён током. Электрическое напряжение возникло на сливном стояке (3) в результате повреждения изоляции фазного проводника L и контакта его со стояком в другом жилом помещении. Ванная и сливная труба (4) не имели контакта с водопроводной трубой (2), что и обусловило наличие напряжения между ванной (1) и трубой (2), которое воздействовало на пострадавшего.

Напряжение возникло из-за отсутствия металлического патрубка (5), соединяющего ванну с водопроводной трубой (2), а также неудовлетворительной эксплуатации электропроводки и отсутствия контроля за состоянием изоляции в проводниках L и N в жилых помещениях, высокого сопротивления заземления сливного стояка.

Определите ток I_h , прошедший через человека, если известны следующие данные:

- Фазное напряжение электрической сети $U_\Phi = 220$ В.
- Сопротивление заземлённой нейтрали трансформатора $r_0 = 8$ Ом.
- Сопротивление заземления сливного стояка $r_1 = 200$ Ом.
- Сопротивление заземления водопроводной трубы $r_2 = 4$ Ом.
- сопротивление тела человека $r_h = 1000$ Ом.

Схема происшествия представлена на рисунке:



Поражение человека электрическим током при пользовании ванной.

Задача №4

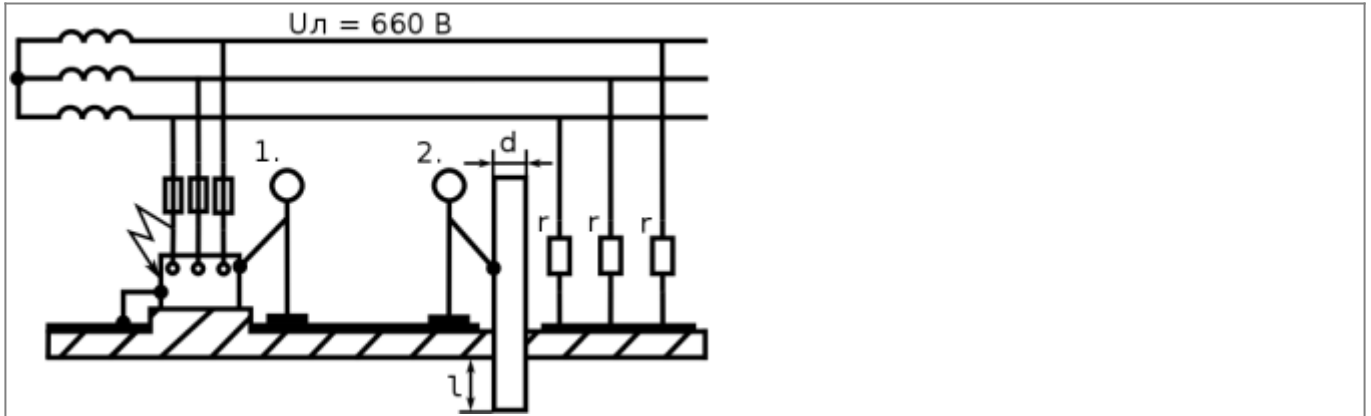
Корпус электродвигателя воздушного вентилятора, установленного на бетонное основание, соединён заземляющим проводником с металлическим листом, на котором стояли двое рабочих. При этом один из них касался корпуса электродвигателя, а другой - стальной трубы, вертикально забитой в землю и не имеющей связи с металлическим листом. В это время произошло замыкание обмотки работающего двигателя на его корпусе (см. рис.).

Определите токи $I_{h,1}$, $I_{h,2}$ прошедшие через работников, если известны следующие данные:

- Короткая трёхфазная сеть с изолированной нейтралью. Линейное напряжение которой $U_\Delta = 660$ В.

- Сопротивление изоляции проводников относительно земли одинаковы $r = 1800 \text{ Ом}$.
- Сопротивление человека $r_h = 1000 \text{ Ом}$.
- Удельное сопротивление грунта $\rho = 200 \text{ Ом} \cdot \text{м}$.
- Заглубление трубы в землю $l = 2 \text{ м}$.
- Диаметр трубы $d = 0,05 \text{ м}$.

Схема происшествия представлена на рисунке:



Поражение человека током при его соприкосновении со стальной трубой при замыкании на корпус двигателя.

From:
<https://jurik-phys.net.ru/> - Jurik-Phys.Net.Ru

Permanent link:
<https://jurik-phys.net.ru/lifesafety:seminars:electro>

Last update: 2025/05/27 20:43

