

Защита от электромагнитных полей

Теория

В зависимости от размера излучающей системы L , м и длины волны λ , м пространство вокруг антенны разбивают на три зоны:

- ближнюю зону (зона индукции);
- промежуточную зону (зона интерференции);
- дальнюю зону (волновая зона, или зона Фраунгофера).

Такое деление связано с тем, что компоненты поля (напряжённости электрического и магнитного полей) существенно различно зависят от расстояния. Каждая зона ЭМП характеризуется своим соотношением напряженностей \vec{E} , В/м и \vec{H} , А/м полей.

Ближняя зона

- **Критерий.** $r \ll \lambda/2\pi$.
- **Характеристика.** Нет переноса энергии, электромагнитная волна не сформирована, на человека действует независимо друг от друга напряженности электрического \vec{E} , В/м и магнитного \vec{H} , А/м полей, при этом $\vec{E} \gg \vec{H}$.
- **Нормируемая величина (основная).** Напряженность электрического поля \vec{E} , В/м.

Промежуточная зона

- **Критерий:** $r \approx \lambda/2\pi$.
- **Характеристика.** Поле имеет сложный характер. Присутствуют все компоненты поля, в результате взаимодействия электрического и магнитного полей возникают зоны максимумов и минимумов интенсивности электромагнитного поля. По некоторым данным интенсивность ЭМП может возрастать в 13 – 42 раза, что составляет особую опасность для человека.
- **Нормируемая величина.** Предельно допустимые значения напряженности электрического \vec{E} , В/м и магнитного \vec{H} , А/м полей устанавливают, исходя из допустимых значений
 - энергетической экспозиции (нагрузки) ЭЭ_E , $(\text{В/м})^2 \cdot \text{ч}$ по напряжённости электрического \vec{E} поля: $\text{ЭЭ}_E = E^2 T$;
 - энергетической экспозиции (нагрузки) ЭЭ_H , $(\text{А/м})^2 \cdot \text{ч}$ по напряжённости магнитного \vec{H} поля: $\text{ЭЭ}_H = H^2 T$,
 где T - время пребывания в зоне облучения за рабочую смену, ч.

Дальняя зона

- **Критерий:** $r \gg \lambda/2\pi$.
- **Характеристика.** Поле представлено сформировавшейся электромагнитной волной. На человека одновременно воздействуют электрическое \vec{E} и магнитное \vec{H} поля.
- **Нормируемая величина.** Интенсивность ЭМП на рабочем месте характеризуется плотностью потока энергии I , Вт/м².
Предельно допустимое значение I устанавливается, исходя из допустимых значений

энергетической экспозиции по плотности потока энергии $\mathcal{E}\mathcal{E}_I = IT, (\text{Вт}/\text{м}^2) \cdot \text{ч}$,
где T - время пребывания в зоне облучения за рабочую смену, ч.

ЭМП промышленной частоты

Производственная зона

Нормирование ЭМП пром. частоты производится в соответствии с СанПин [2.2.4.1191-03](#) «Электромагнитные поля в производственных условиях. Санитарно-эпидемиологические правила и нормативы» с [изменениями](#).

[Документ](#) устанавливает предельное время пребывания человека без СИЗ в ЭМП пром. частоты следующим образом:

- $E \leq 5 \text{ кВ}/\text{м}$; $T_{\text{доп}} = \infty \text{ ч}$;
- $E \in (5; 20] \text{ кВ}/\text{м}$; $T_{\text{доп}} = \frac{50}{E} - 2 \text{ ч}$;
- $E \in (20; 25] \text{ кВ}/\text{м}$; $T_{\text{доп}} = 10 \text{ мин}$;
- $E > 25 \text{ кВ}/\text{м}$ работа без средств защиты не допускается.

Здесь - напряженность ЭП в контролируемой зоне, $\text{кВ}/\text{м}$; - допустимое время пребывания в ЭП при соответствующем уровне напряженности, ч.

Время пребывания персонала в течение рабочего дня в зонах с различной напряженностью ЭП $T_{\text{привед}}$ вычисляют по формуле:

$T_{\text{привед}} = 8 \left(\frac{t_{E1}}{T_{\text{доп}, E1}} + \frac{t_{E2}}{T_{\text{доп}, E2}} + \dots + \frac{t_{En}}{T_{\text{доп}, En}} \right)$, где $T_{\text{привед}}$ - приведенное время, эквивалентное по биологическому эффекту пребыванию в ЭП $E = 5 \text{ кВ}/\text{м}$; t_{En} - время пребывания в контролируемой зоне с напряженностью En ; $T_{\text{доп}, En}$ - допустимое время пребывания для соответствующих контролируемых зон.

Селитебная зона

Согласно СанПин [2971-84](#) «Санитарные нормы и правила защиты населения от воздействия электрического поля, создаваемого воздушными линиями электропередачи переменного тока промышленной частоты» устанавливаются следующие предельно допустимые значения напряженности электрического поля E , $\text{В}/\text{м}$.

- Внутри жилых зданий $E = 0,5 \text{ кВ}/\text{м}$;
- На территории зоны жилой застройки $E = 1 \text{ кВ}/\text{м}$;

СВЧ излучение

- **Производственное облучение.** Согласно СанПин [2.2.4.1191-03](#) «Электромагнитные поля в производственных условиях. Санитарно-эпидемиологические правила и нормативы» максимальное значение энергетической экспозиции по интенсивности излучения $\mathcal{E}\mathcal{E}_I = 2, (\text{Вт}/\text{м}^2) \cdot \text{ч}$. При этом максимальное значение I не должно превышать $10 \text{ Вт}/\text{м}^2$, а при локальном облучении кистей рук $50 \text{ Вт}/\text{м}^2$.
- **Селитебная зона.** Для населения устанавливаются максимальные значения плотности потока

при излучении от различных объектов. Характерное значение интенсивности в жилых помещениях $I_{\text{доп}} = 0,1 \text{ Вт/м}^2$ для излучения от антенн **сотовой связи**, телевидения, от микроволновых печей на расстоянии $0,5 \text{ м}$. $I_{\text{доп}} = 1 \text{ Вт/м}^2$ при использовании «подвижных станций сухопутной радиосвязи» (сот. и спутниковые телефоны).

Задачи

Задача №1

Оцените размеры ближней и дальней зон для ЭМП излучаемых:

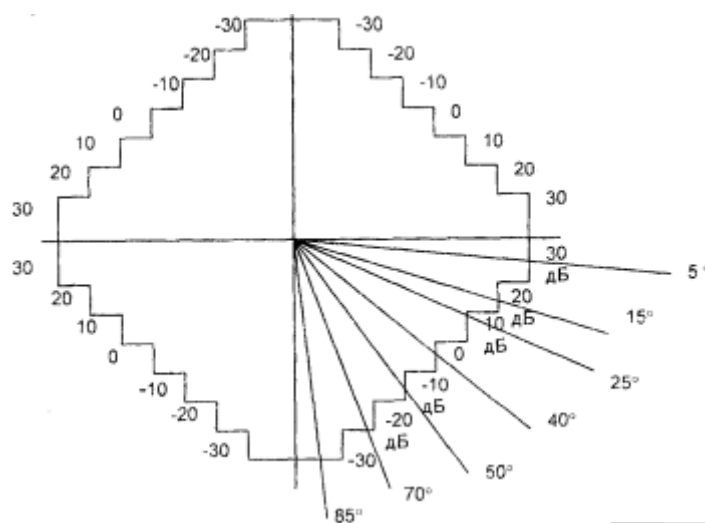
- Высоковольтной линией электропередач промышленной частоты;
- Передатчиком FM-радиостанции работающем на частоте $f = 106 \text{ МГц}$;
- Микроволновой печью, $f = 2450 \text{ МГц}$.

Задача №2

Оценить условия проживания на 5-м этаже (высота этажа 3 м) в доме, расположенном на расстоянии 100 м от антенны телецентра высотой 60 м. Если мощность передатчика 100 Вт; фактор направленности антенны задан в аналитическом виде $\Phi_{\alpha} = 100 \cos^2 \alpha$, где α - угол между горизонтом и направлением на объект; допустимое значение плотности потока энергии в жилых домах $I_{\text{доп}} = 0,1 \text{ Вт/м}^2$.

Задача №3

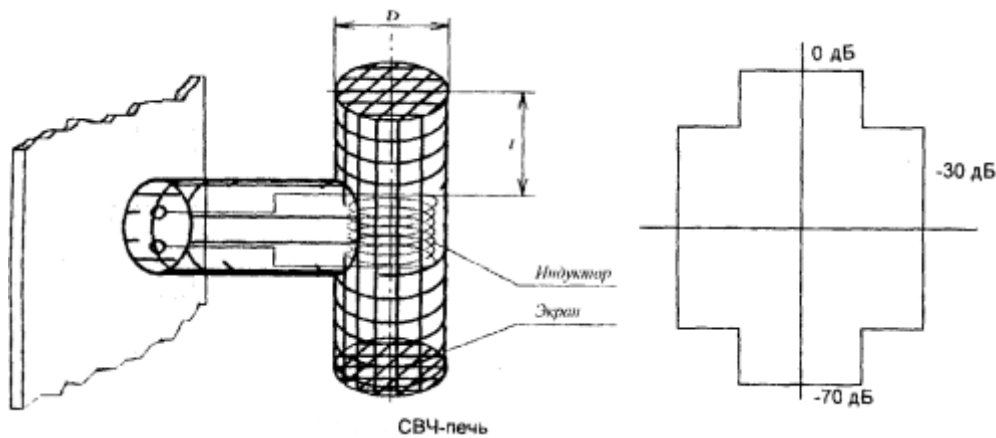
Мощность СВЧ передатчика телецентра 65 Вт. Антенна размерами 3 м расположена на высоте 72 м. Необходимо определить минимальное расстояние от телецентра, на котором можно строить 9-ти этажные дома, высоту этажа принять равной 3 м. Диаграмма направленности L_{α} , дБ, антенны представлена на рисунке.



$$L_{\alpha} = 10 \log I_{\alpha} / I_{\text{ср}}$$

Задача №4

СВЧ печь (см. рисунок) имеет размеры индуктора: длина 2 м, диаметр 0,7 м, мощность 10 кВт, частота поля 900 МГц. Диаграмма направленности представлена на рисунке. Время работы аппарата 8 ч ежедневно. Расстояние до рабочего места 2 м. Оцените условия работы оператора, если его рабочее место находится справа от печи.



Задача №5

При работе электромонтёры находятся $t_1 = 1$ ч в зоне ЭП напряжённостью $E_1 = 4$ кВ/м; $t_2 = 2$ ч в ЭП напряжённостью $E_2 = 10$ кВ/м и $t_3 = 20$ мин в ЭП напряжённостью $E_3 = 21$ кВ/м. Оценить условия труда.

Задача №6

При работе электромонтёры находятся $t_1 = 2$ ч в зоне ЭП напряжённостью $E_1 = 10$ кВ/м; $t_2 = 5$ ч в ЭП напряжённостью $E_2 = 3$ кВ/м и $t_3 = 20$ мин в ЭП напряжённостью $E_3 = 21$ кВ/м. Оценить условия труда. Определить коэффициент экранирования в зоне №3, обеспечивающий допустимые условия труда.

From:

<https://jurik-phys.net.ru/> - Jurik-Phys.Net.Ru

Permanent link:

https://jurik-phys.net.ru/lifesafety:seminars:em_fields

Last update: 2015/12/14 00:04

